



# Проект бани с мансардным этажом № 235

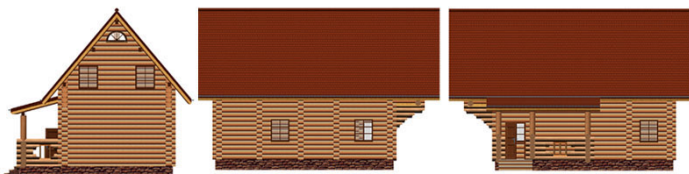
s=125 м<sup>2</sup>, 7400 X 10600 мм

Проект с сайта [http://43b.ru/proekt\\_v.php?id=235](http://43b.ru/proekt_v.php?id=235) Страница 1 из 1

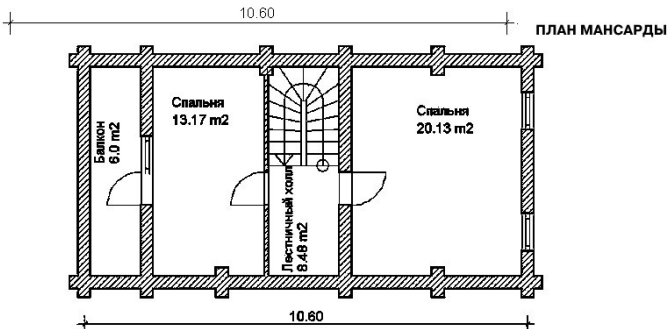


Проект DB2-066

Общая площадь дома - 125.0 кв.м.  
Стены - оцилиндрованное бревно



ПЛАН ПЕРВОГО ЭТАЖА



ПЛАН МАНСАРДЫ