



Проект дома с мансардным этажом № 1497  
s=187 м<sup>2</sup>, 9000 X 14400 мм

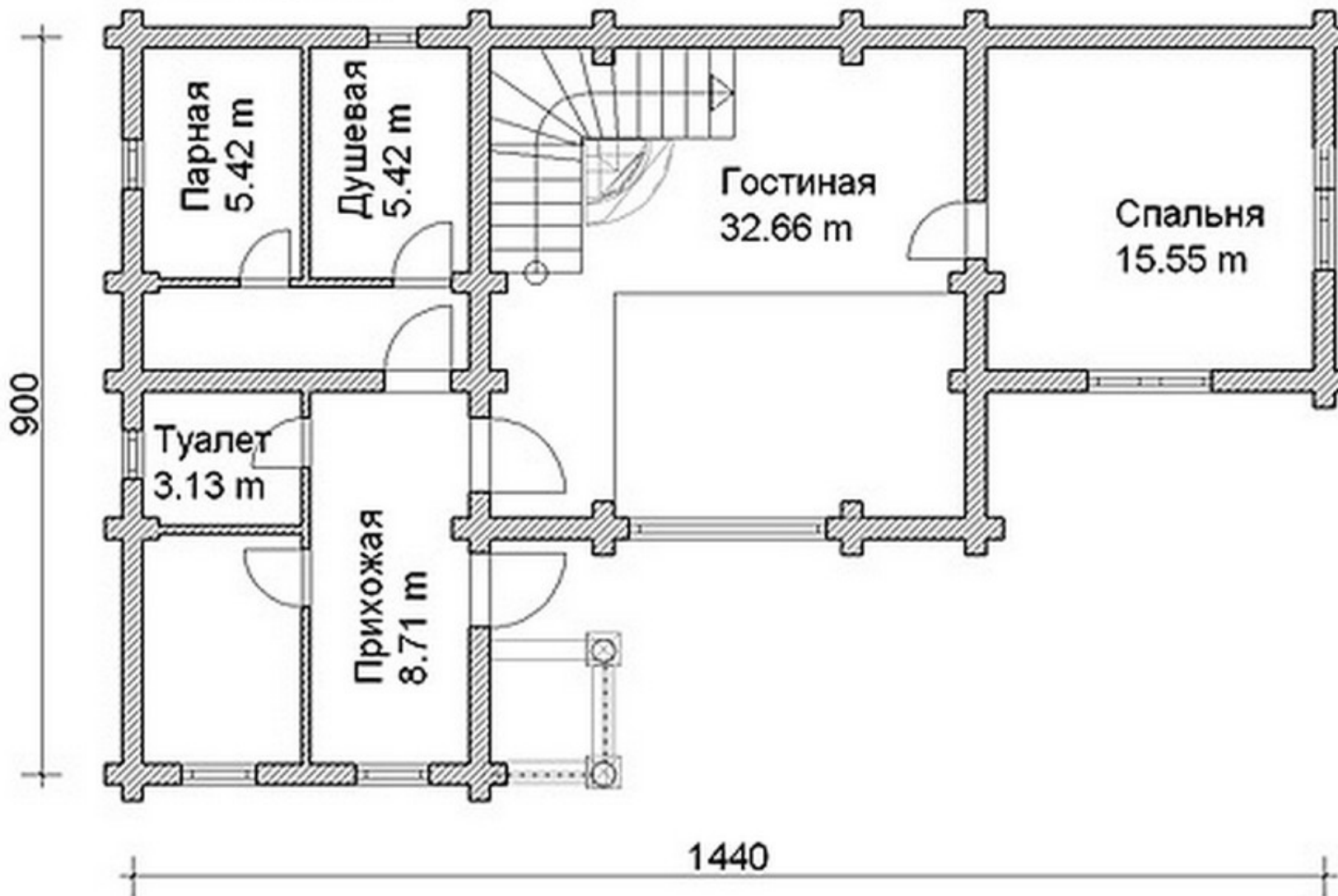
Проект с сайта [http://43b.ru/proekt\\_v.php?id=1497](http://43b.ru/proekt_v.php?id=1497) Страница 1 из 4





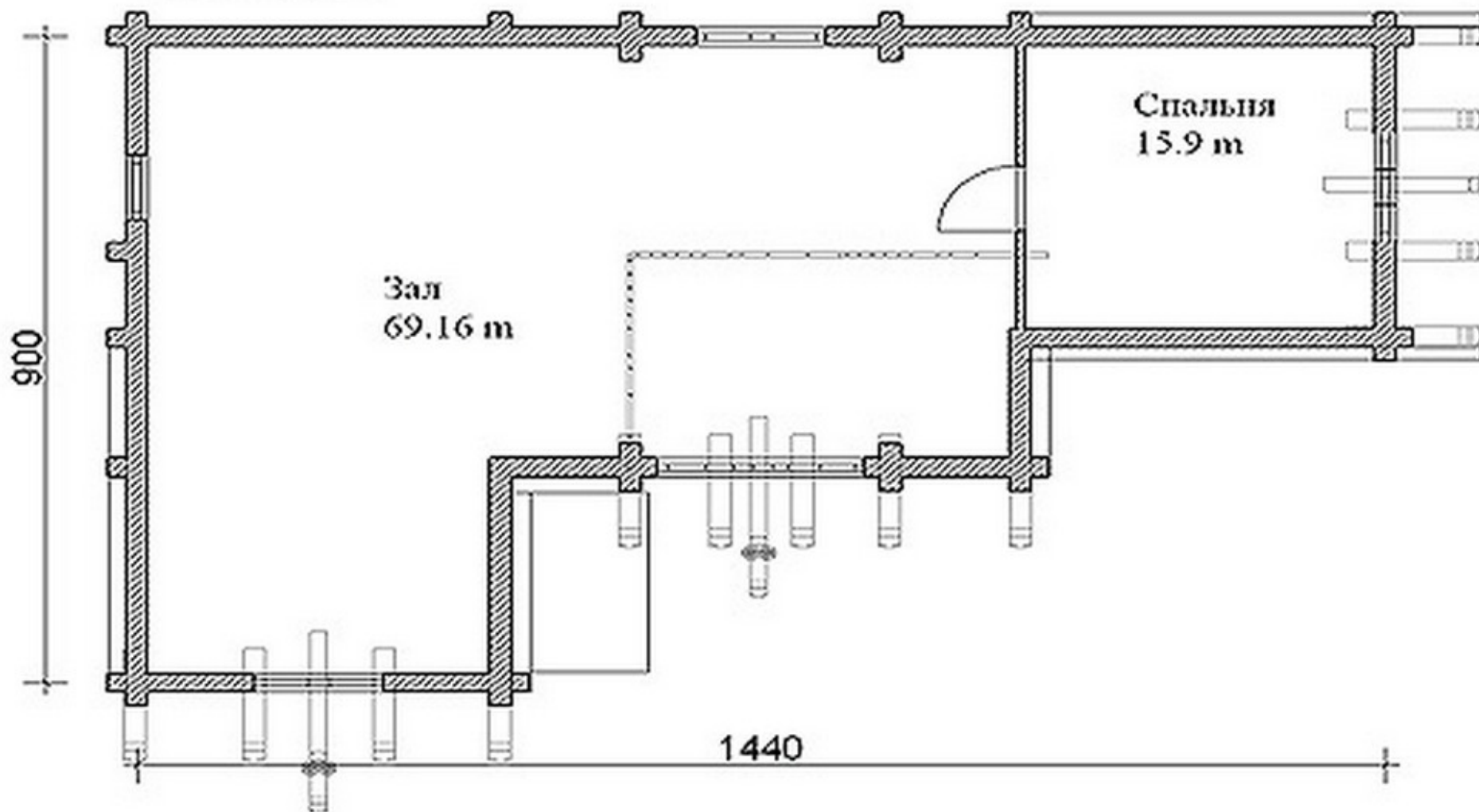
s=187 м<sup>2</sup>, 9000 X 14400 мм

План 1 этажа





### План 2 этажа





# Проект дома с мансардным этажом № 1497

s=187 м<sup>2</sup>, 9000 X 14400 мм

Проект с сайта [http://43b.ru/proekt\\_v.php?id=1497](http://43b.ru/proekt_v.php?id=1497) Страница 4 из 4

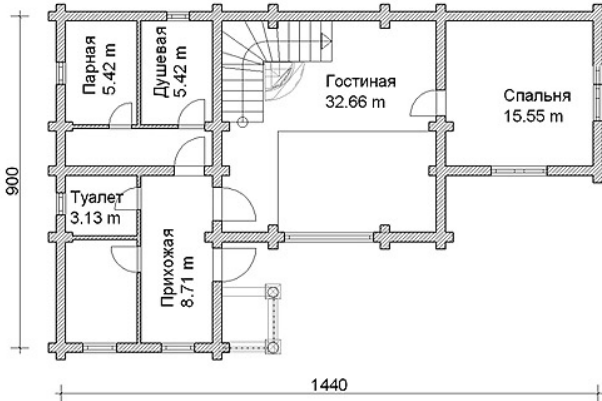


## Проект DD2- 496

Общая площадь дома - 187,0 кв.м.  
Стены - оцилиндрованное бревно



План 1 этажа



План 2 этажа

